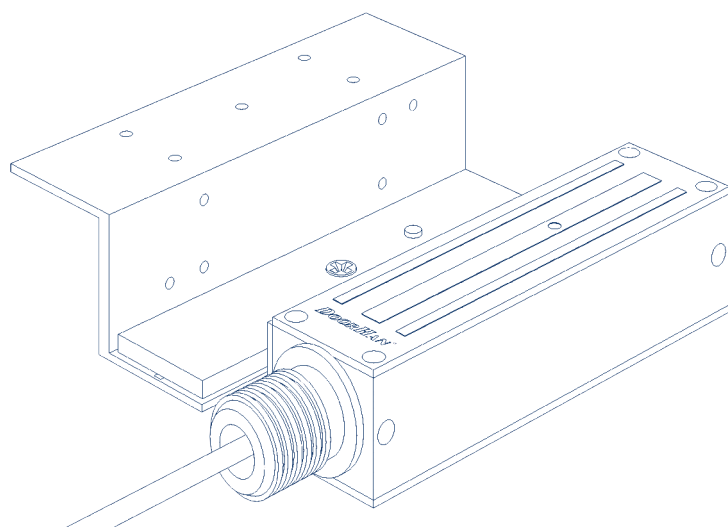


Меры предосторожности	2
Назначение	2
Описание	2
Размеры	2
Комплект поставки	2
Технические характеристики	3
Монтаж замка	3
Электрические подключения	4

Электромагнитный замок



МЕРЫ ПРЕДОСТОРОЖНОСТИ

1. Монтаж и электрическое подключение должен осуществлять квалифицированный персонал, прошедший обучение.
2. Любые работы по установке, обслуживанию или ремонту следует проводить только при отключенном электропитании.
3. Перед началом подключений убедитесь, что трансформатор пригоден для совместной работы с замком (напряжение — 12 В, ток нагрузки — не менее 3 А).
4. Убедитесь, что система хорошо защищена от короткого замыкания. Для этого используйте кабели в надежной изоляции и/или прокладывайте проводку в специальных защитных трубах (гофрах).
5. Подключение системы к источнику питания допускается только через автомат аварийного отключения. Автомат должен быть откалиброван (настроен) на нужный уровень безопасности.

НАЗНАЧЕНИЕ

Замок предназначен для установки на двери, калитки, а также на распашные ворота с открытием внутрь.

ОПИСАНИЕ

Замок электромагнитный накладного типа — надежный, малогабаритный элемент систем безопасности и контроля доступа. Предназначен для распашных ворот с электроприводом, системами контроля доступа и домофонами. Замок может устанавливаться в жилых, офисных и производственных зданиях, складах, гостиницах, общественных учреждениях и т. д.

РАЗМЕРЫ

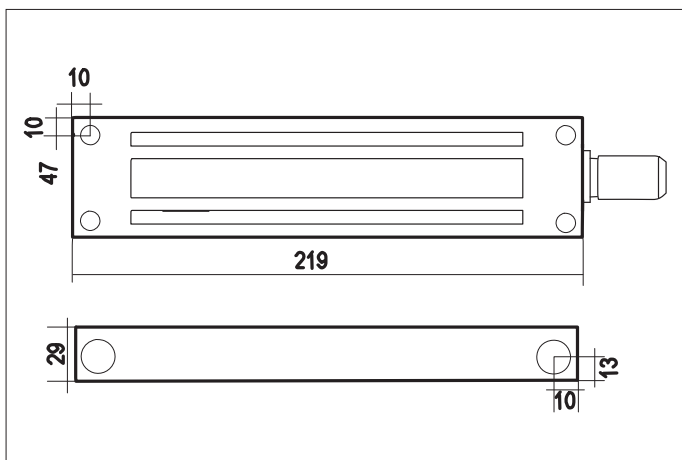


Рис. 1. Магнитная (корпусная) часть

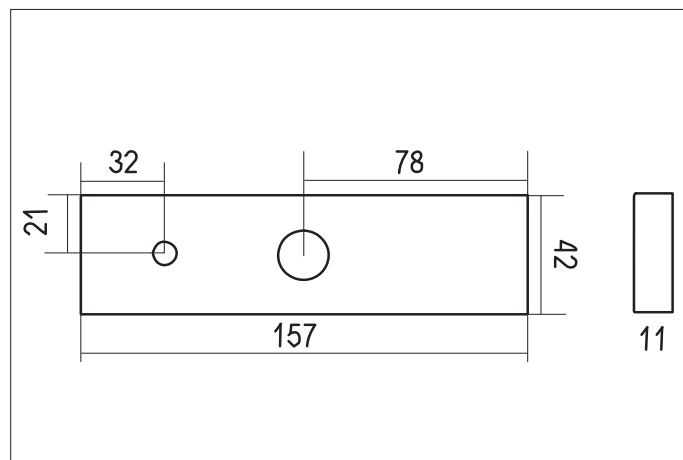


Рис. 2. Ответная (якорная) часть

КОМПЛЕКТ ПОСТАВКИ

СТАНДАРТНАЯ КОМПЛЕКТАЦИЯ

- Замок электромагнитный накладной.
- Пластина ответная металлическая.
- Три Г-образных кронштейна для крепления замка и ответной части.
- Комплект крепежа.
- Трансформатор электропитания AC 220-240 В, 50/60 Гц / DC 12 В, 3 А.
- Плата управления электромагнитным замком.
- Переходная трубка в антивандальном корпусе или кнопка управления.

Примечание: замок предназначен для использования совместно с внешним источником электропитания, в качестве которого используют трансформаторы или специальные выводы устройств контроля доступа.

ТЕХНИЧЕСКИЕ ХАРАКТЕРИСТИКИ

Параметр	Значение
Номинальное напряжение	12 / 24 В
Потребляемый ток	0,4 / 0,2 А
Максимальное удерживающее усилие	280 кг
Рабочая температура	-30...+50 °С
Размеры магнитной (корпусной) части	219 × 47 × 29 мм
Размеры ответной (якорной) части	157 × 43 × 11 мм

МОНТАЖ ЗАМКА

МОНТАЖ НА РАСПАШНЫЕ ВОРОТА

Проверьте створки ворот на возможность установки электромагнитного замка.

Размеры магнитной (корпусной) и ответной (якорной) частей показаны на рис. 1 и 2.

ВАЖНО! На блоке управления магнитным замком должен быть настроен режим задержки на открытие первой створки и закрытие второй створки.

На первую створку крепится Г-образная пластина крепления электромагнита, к которой при помощи винтов из комплекта поставки крепится сам электромагнит (рис. 3). На вторую створку крепятся две Г-образные пластины крепления якоря, как показано на рис. 4.

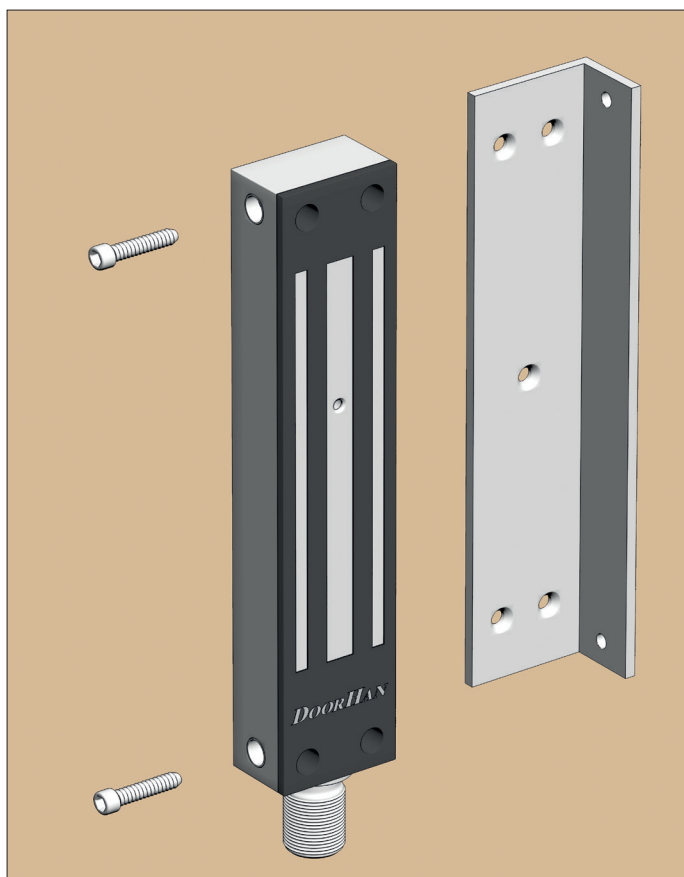


Рис. 3. Г-образная пластина крепления электромагнита

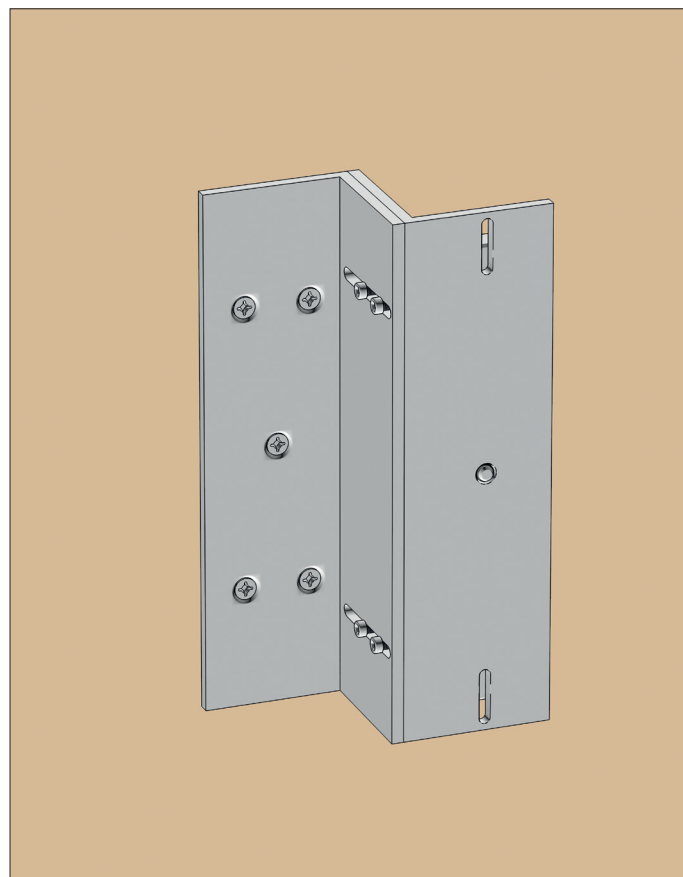


Рис. 4. Г-образные пластины крепления якоря

Для обеспечения правильной работы замка рабочие поверхности якорной пластины и корпусной части должны прилегать друг к другу при закрытых створках. После монтажа осуществляются электрические подключения.

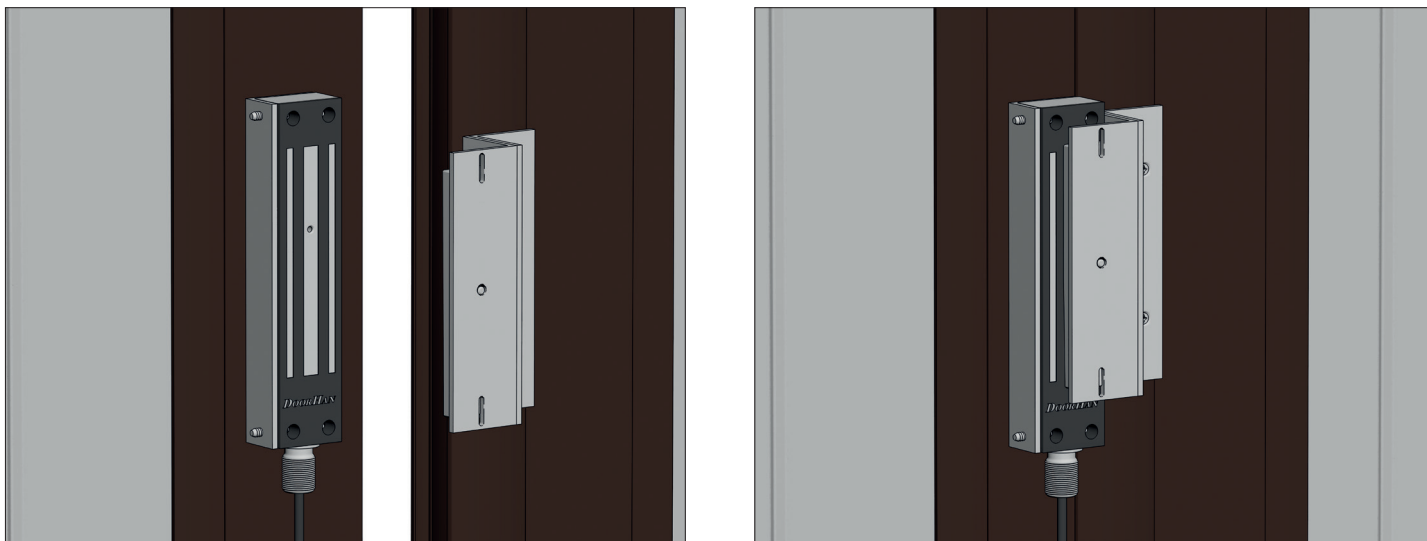


Рис. 5. Монтаж электромагнитного замка на распашные ворота

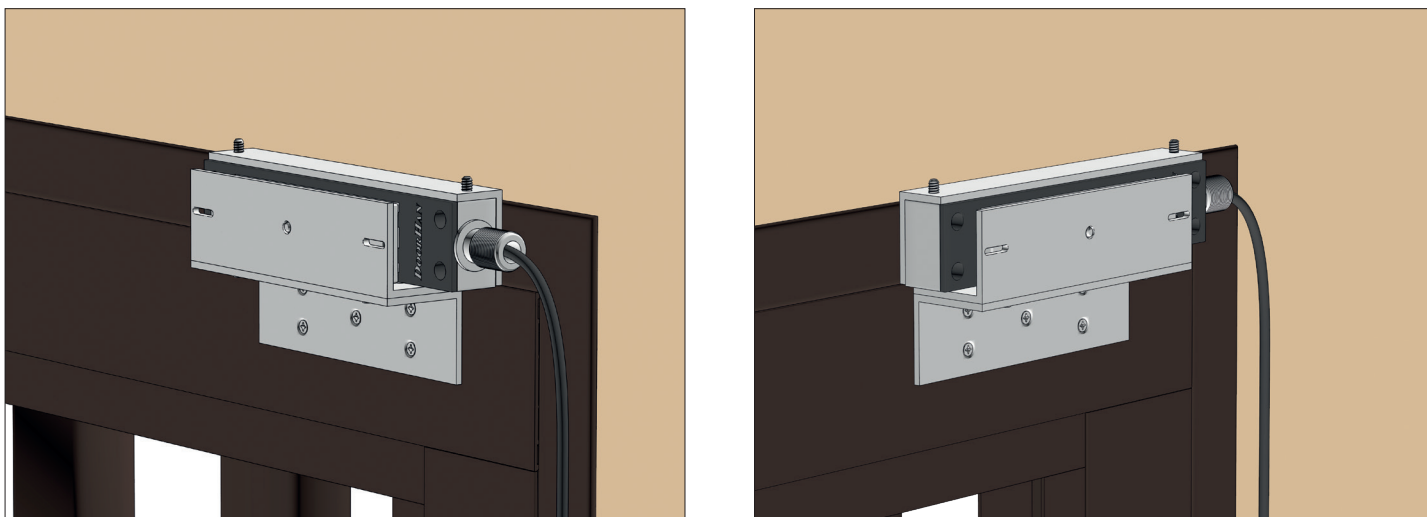


Рис. 6. Монтаж электромагнитного замка на калитку

МОНТАЖ НА РАСПАШНЫЕ КАЛИТКИ

Монтаж на распашные калитки производится аналогично монтажу на распашные ворота. На раму калитки устанавливается кронштейн электромагнитного замка, к которому крепится сам замок. Соответственно два Г-образных кронштейна крепления якорной пластины устанавливаются на полотно калитки, к которым крепится якорная пластина, как показано на рис. 5 и 6.

ВАЖНО! На блоке управления CV01 необходимо настроить первый режим работы, который предназначен для управления электрозамком импульсным управляющим сигналом (2 сек.). Выбор режима осуществляется кратковременным нажатием на кнопку «Т» один раз в течение 2 сек. с последующим отпусканием, ориентируясь на число миганий индикатора Up (1 раз).

ЭЛЕКТРИЧЕСКИЕ ПОДКЛЮЧЕНИЯ

При прокладке проводки от устройства питания до замка, придерживайтесь рекомендаций, указанных в таблице:

Расстояние до замка, м	Сечение провода, мм ²
0-50	0,75
50-100	1,5
100-150	2,5
>150	4

СХЕМА ПОДКЛЮЧЕНИЯ ЗАМКА К ПЛАТЕ РСВ-SW

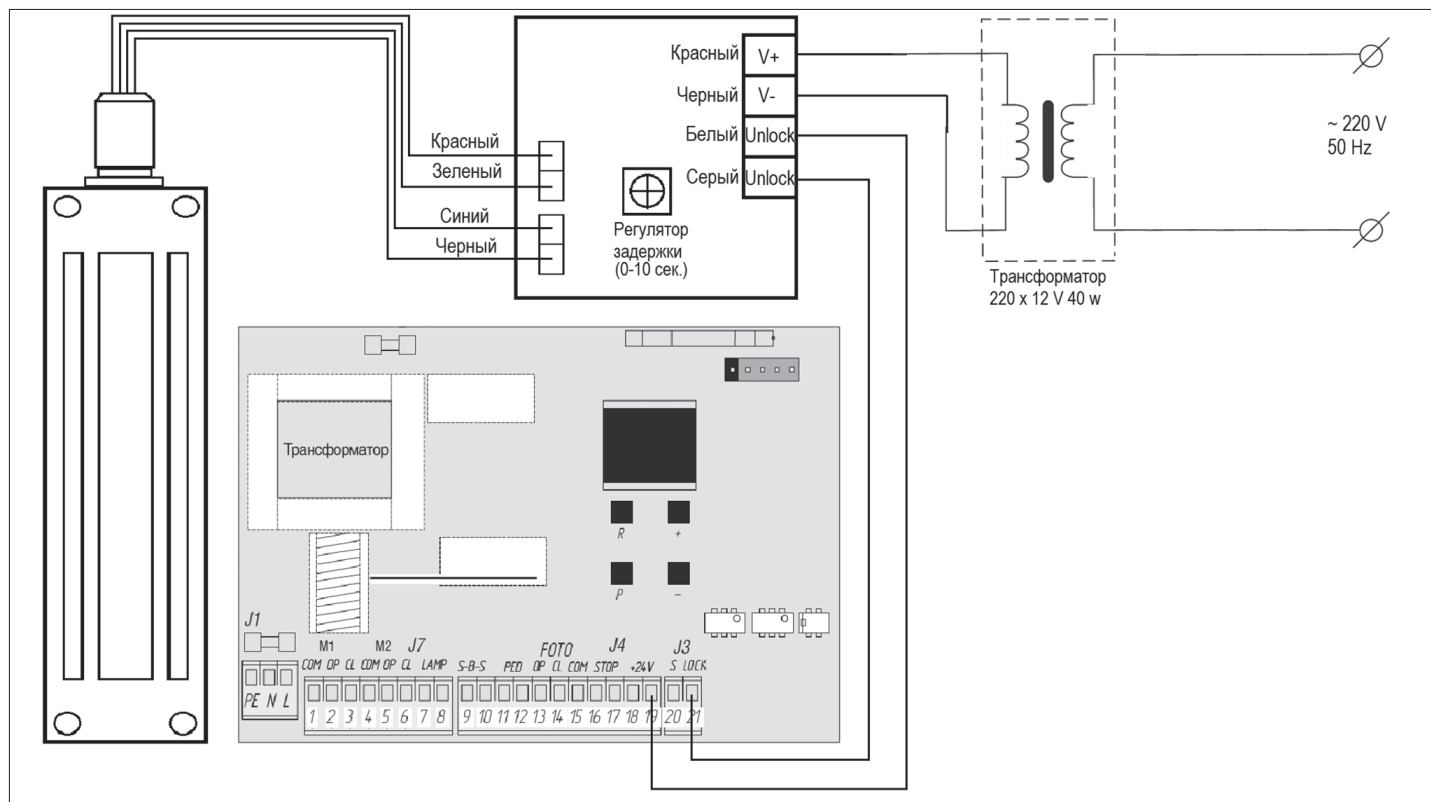
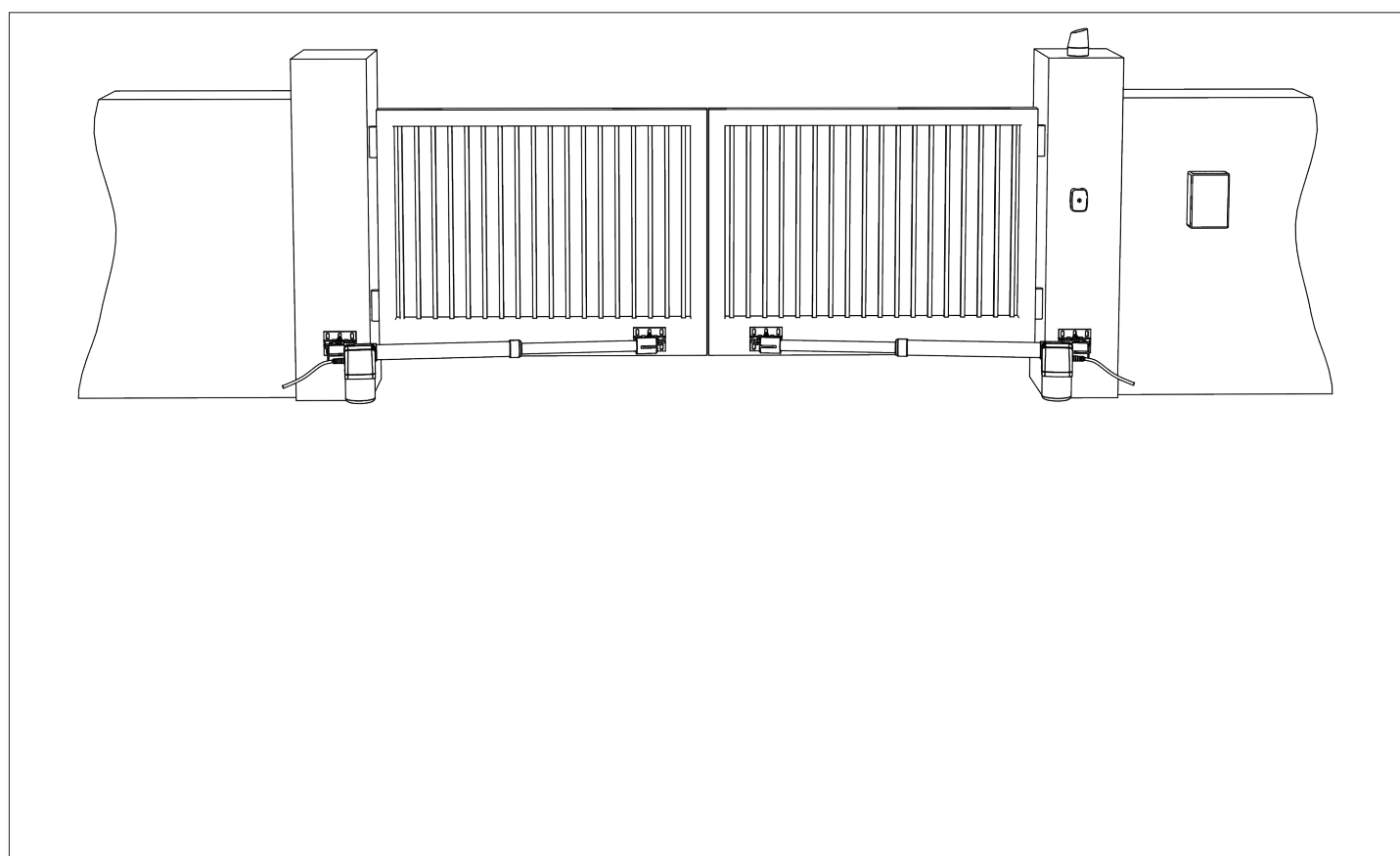


СХЕМА ПОДКЛЮЧЕНИЯ ЗАМКА К БЛОКУ УПРАВЛЕНИЯ СВ01



Примечание: провода COM (оранжевый), N/C (белый), N/O (желтый) предназначены для подключения кнопочного выключателя к электромагнитному замку.

DOORHAN[®]

Компания DoorHan благодарит вас за приобретение нашей продукции. Мы надеемся, что вы останетесь довольны качеством данного изделия.

По вопросам приобретения, дистрибьюции и технического обслуживания обращайтесь в офисы региональных представителей или центральный офис компании по адресу:

Россия, 143002, Московская обл.,
Одинцовский р-н, с. Акулово, ул. Новая, д. 120
Тел.: +7 495 933-24-00
E-mail: Info@doorhan.ru
www.doorhan.ru